

220 kg/ 24h

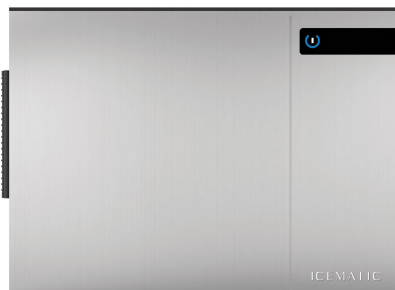
Fabbricatore di ghiaccio Modulare / Modular Ice Maker:
M145 - M195 - M205 - M305 - M405 - M505 F

M205 ALLGAS
220-240V/1/50Hz
Modular Ice Maker



CARATTERISTICHE

- Scocca in acciaio
- Condensazione ad aria e acqua
- Ciclo di sanificazione
- Tasto comandi capacitivo
- Segnalazione acustica e luminosa allarmi
- Report allarmi HACCP
- Regolazione peso cubetto esterna
- Collegamento USB per aggiornamento sw e scarico dati HACCP
- Ventilatore condensatore controllato alle basse temperature ambiente
- Produzione ghiaccio programmabile
- Analisi predittiva malfunzionamenti
- Report prestazioni apparecchiatura



TIPO GHIACCIO

	PCS / CYCLE PZ / CICLO	WEIGHT ICE PESO GHIACCIO
HALF-LARGE-205-305 10x 24x 29mm	370	6 g
DICE-205-305 22x 24x 22mm	234	10 g
LARGE-205-305 29x 24x 29mm	140	17 g

OPZIONALE

- Ciclo di sanificazione programmabile con ozono
- Trattamento nanotecnologico evaporatore con Rainbow Technology
- Connessione cloud IOT
- Regolazione livello ghiaccio deposito

DEPOSITO

MG205-MG255-MG305(KM305)
MG405(KFM404)
MG505(KFM505)

DIMENSIONI

	L x P x H (mm)
	760 x 620 x 575
	830 x 690 x 740

VOLTAGE

220-240V/1/50Hz

GAS

R290
GWP 3

DATI TECNICI

		cond	comp. W	ABS. W	Fuse	Kwh/100Kg	l / h	Kg	Kg
M205 A AG 220-240V/50/1			1661	1100	16	12.7	10	70	85
M205 W AG 220-240V/50/1			1661	840	16	10.5	78.2	70	85

PRODUZIONE GHIACCIO

kg/24h
lbs/24h

Raffreddamento ad aria

Temp. Aria Air Temp.	Temp. Acqua /Water Temp.			
	10° 50°	15° 59°	21° 70°	32° 90°
10°	220	214	200	172
50°	485	472	441	379
21°	205	200	186	163
70°	452	441	410	359
32°	165	160	155	136
90°	364	353	342	300
38°	141	138	134	121
100°	311	304	295	267

Raffreddamento ad acqua

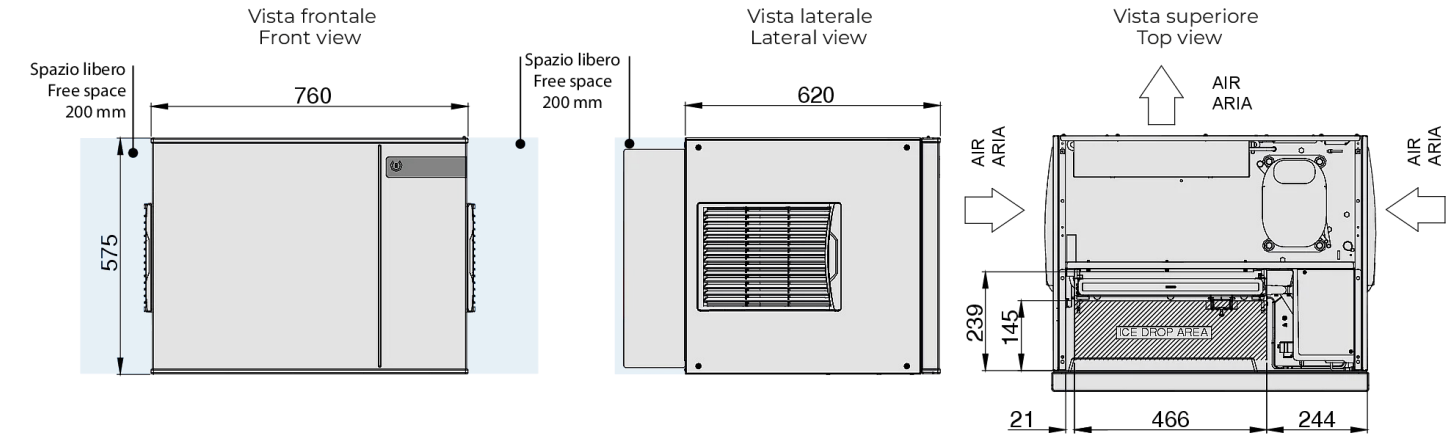
Temp. Aria Air Temp.	Temp. Acqua /Water Temp.			
	10° 50°	15° 59°	21° 70°	32° 90°
10°	205	202	193	173
50°	452	445	425	381
21°	190	184	176	157
70°	419	406	388	346
32°	184	178	170	152
90°	406	392	375	335
38°	176	169	159	140
100°	388	372	350	309

220 kg/ 24h

Fabbricatore di ghiaccio Modulare / Modular Ice Maker
M145 - M195 - M205 - M305 - M405 - M505 F

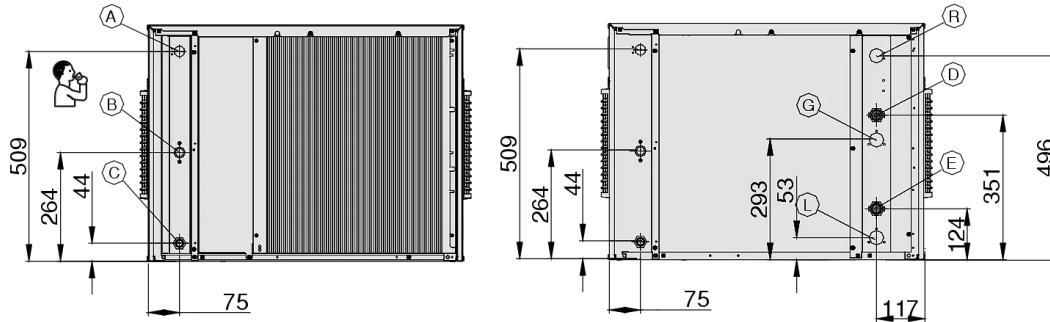
M205 ALLGAS
220-240V/1/50Hz
Modular Ice Maker

DIMENSIONI



Raffreddato ad aria / Air cooled

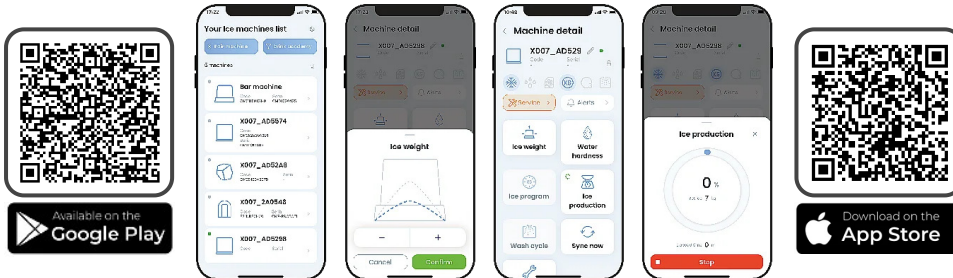
Raffreddato ad acqua / Water cooled



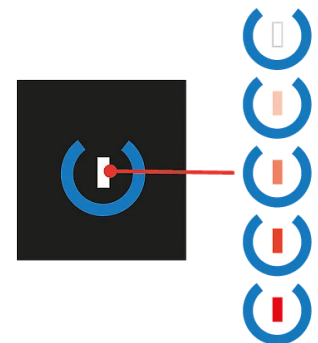
- A** Ingresso alimentazione elettrica / Electrical cable supply
- B** Ingr. acqua potabile 3/4" G / Potable water inlet 3/4" G
- C** Scarico acqua Ø 20mm / Water drain Ø 20mm
- D** Ingresso acqua cond. 3/4" G / Condenser water inlet 3/4" G
- E** Uscita acqua cond. 3/4" G / Condenser water outlet 3/4" G
- G** Mandata gas linea split 1/2" connessione rapida maschio / Discharge gas split line 1/2" male quick connection
- L** Aspirazione gas linea split 1/2" connessione rapida maschio / Suction gas split line 1/2" male quick connection
- R** Connessione alimentazione per ventilatore condensatore remoto / Remote electrical connection for condenser fans

MyICE

Permette il comando e il monitoraggio dei produttori di ghiaccio direttamente da smartphone / Allow control and monitoring of ice makers directly from smartphone



TOUCH CONTROL



Condizioni operative

	Min	Max
Temp. Ambiente	10°C	40°C
Temp. Acqua Ghiaccio	5°	35°
Press. Acqua	1 Bar (14psi)	10 Bar (140psi)
Conducib.acqua	20 microS	500 microS
Alimentazione Elettrica	-10%	+10%

Tasto Capacitivo di Stand-by / Avvio
(led a variazione continua di colori dal bianco al rosso)

Calore espulso	2560 W
Volume Aria	590 m ³ /h