

400Kg/24h

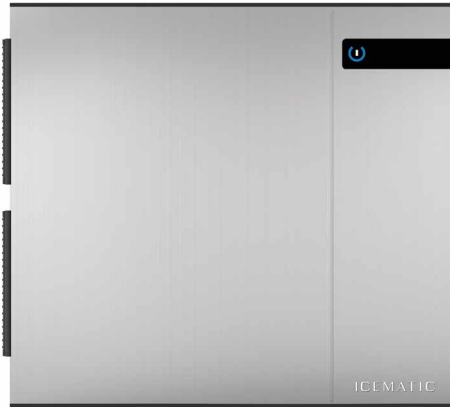
Fabbricatori di ghiaccio modulare / Modular Ice Makers:
M145 F - M195 F - M205 F - M305 F - M405 F - M505 F
M145 - M195 - M205 - M305 - M405 - M505

M405 ALL GAS
230V/1N/50Hz
Modular Ice Makers

- USB
- BLUETOOTH
- WI-FI
- TOUCH CONTROL
- RAINBOW TECHNOLOGY
- SAFE ICE
- PROGRAMMED OZONE CYCLE
- SCHEDULED PRODUCTION

CARATTERISTICHE

- Scocca in acciaio
- Condensazione ad aria o acqua
- Ciclo di sanificazione
- Tasto comandi capacitivo
- Segnalazione acustica e luminosa allarmi
- Report allarmi HACCP
- Regolazione peso cubetto esterna
- Collegamento USB per aggiornamento sw e scarico dati HACCP
- Ventilatore condensatore controllato alle basse temperature ambiente
- Produzione ghiaccio programmabile
- Analisi predittiva malfunzionamenti
- Report prestazioni apparecchiatura.



OPZIONALE

- Ciclo sanificazione programmabile con Ozono
- Trattamento nanotecnologico evaporatore con Rainbow technology
- Connessione cloud IOT
- Regolazione livello ghiaccio deposito

FEATURES

- Stainless steel construction
- Air or water condensation
- Sanitization cycle
- Capacitive button
- Acoustic and luminous alarms
- Report HACCP alarms
- External cube weight adjustment
- USB connection for software update and HACCP data download
- Condenser fan controlled at low ambient temperatures
- Programmable ice production
- Predictive analysis of malfunctions
- Machine performance report.

OPTIONAL

- Sanitization cycle programmable with Ozone
- Rainbow technology Nanotechnological evaporator treatment
- IOT cloud connection
- Storage bin ice level adjustment

DATI TECNICI - SPECIFICATIONS

| | | cond | comp. W | ABS. W | Fuse | Kwh/100Kg | I / h | kg | kg | |
|------|------|------|---------------|--------|------|-----------|-------|------|----|-----|
| M405 | A AG | | 220-240/50/1N | 3015 | 1620 | 16 | 13.7 | 15.1 | 88 | 106 |
| M405 | W AG | | 220-240/50/1N | --- | --- | --- | --- | --- | -- | -- |

DEPOSITO / SLOPE BIN

MG205-MG255-MG305(KM305)
MG405(KFM404)
MG505(KFM505)

DIMENSIONI / DIMENSIONS

| | L x P x H (mm) |
|--|-----------------|
| | 760 x 620 x 725 |
| | 830 x 690 x 900 |

VOLTAGE

220-240/50/1

GAS

R290
GWP=3
Ton CO2 equiv.
Air= 0
Water= 0

TIPO GHIACCIO / ICE TYPE

| | PCS / CYCLE | WEIGHT ICE |
|---------------------------|-------------|---------------|
| | PZ/CICLO | PESO GHIACCIO |
| HALF-LARGE 10X29X24 mm | 555 | 6 g |
| DICE 22X22X24 mm | 342 | 10 g |
| LARGE 29X29X24 mm | 210 | 17 g |

PRODUZIONE GHIACCIO / ICE PRODUCTION

kg/24h
lbs/24h

Raffreddamento ad Aria Air Cooled Unit



| Temp. Aria Air Temp. | Temp. Acqua / Water Temp. | | | |
|-------------------------|---------------------------|------------|------------|------------|
| °C | 32° | 21° | 15° | 10° |
| °F | 90° | 70° | 60° | 50° |
| 10° | 320 | 355 | 380 | 400 |
| 50° | 704 | 781 | 837 | 882 |
| 21° | 280 | 310 | 330 | 340 |
| 70° | 616 | 682 | 726 | 748 |
| 32° | 240 | 270 | 277 | 285 |
| 90° | 528 | 594 | 609 | 627 |
| 38° | 200 | 215 | 222 | 230 |
| 100° | 441 | 474 | 489 | 507 |

Raffreddamento ad Acqua Water Cooled Unit



| Temp. Aria Air Temp. | Temp. Acqua / Water Temp. | | | |
|-------------------------|---------------------------|-----|-----|-----|
| °C | 32° | 21° | 15° | 10° |
| °F | 90° | 70° | 60° | 50° |
| 10° | - | - | - | - |
| 50° | - | - | - | - |
| 21° | - | - | - | - |
| 70° | - | - | - | - |
| 32° | - | - | - | - |
| 90° | - | - | - | - |
| 38° | - | - | - | - |
| 100° | - | - | - | - |

Via del Lavoro, 9 31033 Castelfranco Veneto (TV) Tel.
+39 0423.738452 Fax +39 0423.722811
email: info@castelmac.it
www.castelmac.eu - www.icematic.eu

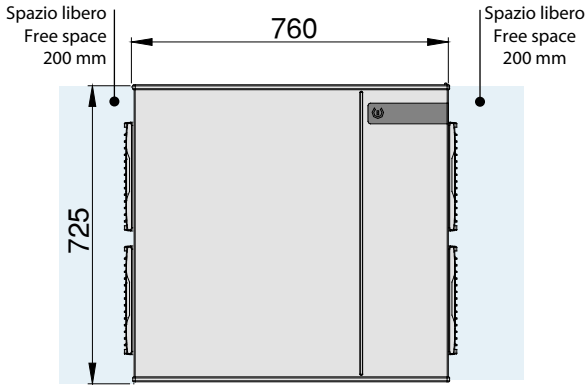
400Kg/24h

Fabbricatori di ghiaccio modulare / Modular Ice Makers:
M145 F - M195 F - M205 F - M305 F - M405 F - M505 F
M145 - M195 - M205 - M305 - M405 - M505

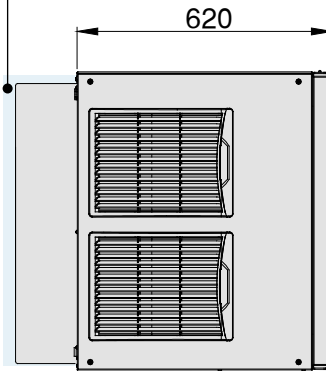
M405 ALL GAS
230V/1N/50Hz
Modular Ice Makers

DIMENSIONI - DIMENSIONS

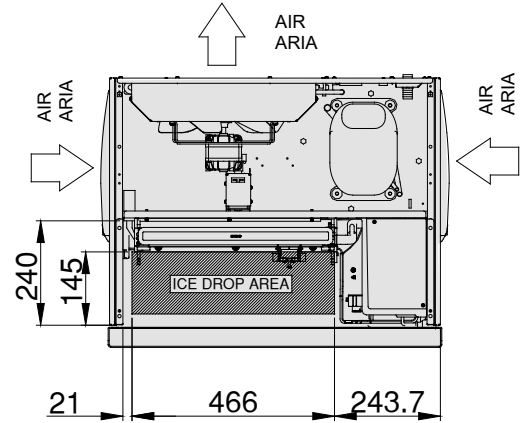
Vista frontale
Front view



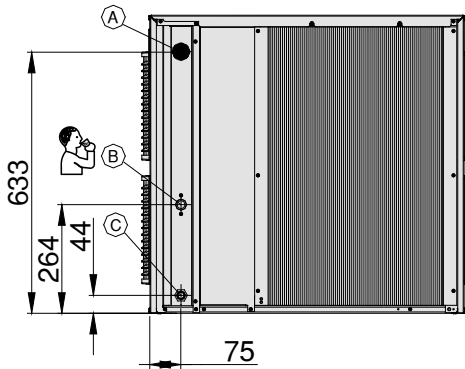
Vista laterale
Lateral view



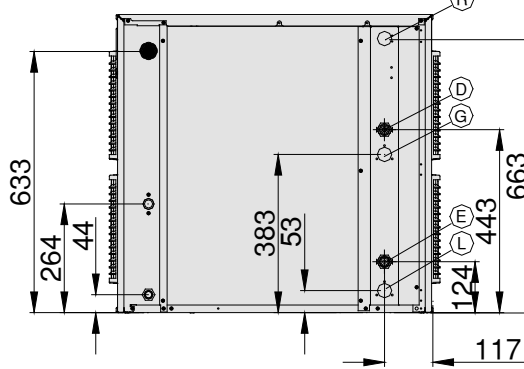
Vista superiore
Top view



Vista Posteriore
Back view



Vista Posteriore
Back view



A Ingresso alimentazione elettrica
Electrical cable supply

B Ingr. acqua potabile 3/4 GAS
Potable water inlet 3/4 GAS

C Scarico acqua Ø 20mm
Water drain Ø 20mm

D Ingresso acqua cond. 3/4 GAS
Condenser water inlet 3/4 GAS

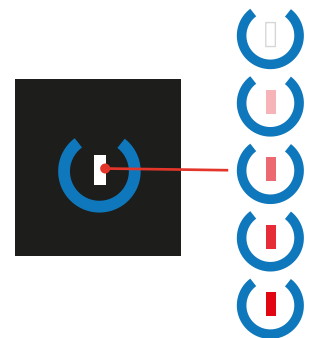
E Uscita acqua cond. 3/4 GAS
Condenser water outlet 3/4 GAS

G Mandata gas linea split 1/2"
connessione rapida maschio
Discharge gas split line 1/2"
male quick connection

L Aspirazione gas linea split 1/2"
connessione rapida maschio
Suction gas split line 1/2"
male quick connection

R Connessione alimentazione per
ventilatore condensatore remoto
Remote electrical connection
for condenser fans

TOUCH CONTROL



Capacitive Stand-by / Start button
(led continuous variation colors from white to red)

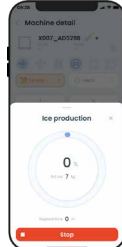
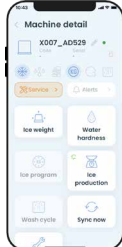
Tasto Capacitivo di Stand-by / Avvio
(led a variazione continua di colori dal bianco al rosso)

APP MyICE

Permette il comando e il monitoraggio dei produttori di ghiaccio direttamente da smartphone / It allows the control and monitoring of the ice machines directly from a smartphone



Available on the
Google Play



Download on the
App Store

Condizioni operative - Operating requirements

| | Min. | Max |
|--|---------------|---------------|
| Temp. Ambiente / Air Temperature | 10°C | 40°C |
| Temp. Acqua / Water Temperature | 5°C | 35°C |
| Press. Acqua / Water Pressure | 1 Bar (14psi) | 5 Bar (70psi) |
| Conducibilità acqua / Water conductivity | 20 µS | 500 µS |
| Alimentazione / Electrical supply | -10% | +10% |

| | |
|--------------------------------|------------------------|
| Calore espulso / Rejected Heat | 4692 W |
| Volume Aria / Air Volume | 1180 m ³ /h |

Via del Lavoro, 9 31033 Castelfranco Veneto (TV) Tel.
+39 0423.738452 Fax +39 0423.722811
email: info@castelmac.it
www.castelmac.eu - www.icematic.eu