

190 Kg/24h

Distributori di ghiaccio / Ice Dispenser:
TD200.10 F



TD200.10

230V/1N/50Hz
Ice nugget

CARATTERISTICHE

- Scocca in acciaio
- Condensazione ad aria o acqua
- Tasto comandi capacitivo
- Segnalazione acustica e luminosa allarmi
- Report allarmi HACCP
- Regolazione umidità ghiaccio
- Regolazione livello ghiaccio deposito
- Collegamento USB per aggiornamento sw e scarico dati HACCP
- Ventilatore condensatore controllato alle basse temperature ambiente
- Analisi predittiva malfunzionamenti
- Report prestazioni apparecchiatura
- Kit piedini 100 mm
- Connessione cloud IOT
- Produzione ghiaccio programmabile
- Filtro aria estraibile e lavabile
- Aspirazione laterale ed espulsione superiore dell'aria



OPZIONALE

- Sanificazione con Ozono e led UVC

FEATURES

- Stainless steel construction
- Air or water condensation
- Touch control
- Acoustic and luminous alarms
- Report HACCP alarms
- Ice humidity adjustment
- Storage bin ice level adjustment
- USB connection for software update and HACCP data download
- Condenser fan controlled at low ambient temperatures
- Predictive analysis of malfunctions
- Machine performance report
- Feet 100 mm kit
- IOT cloud connection
- Programmable ice production
- Removable and washable air filter
- Lateral air intake and upper air expulsion

OPTIONAL

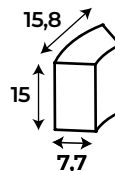
- UVC led and Ozone sanitization

DATI TECNICI - SPECIFICATIONS



TD200.10 A 230/50/1 878 900 10 10.7 5,8 88 96

TIPO GHIACCIO / ICE TYPE



1.1 g

CONTENUTO ACQUA
RESIDUO

8 %

RESIDUAL WATER
CONTENT

PRODUZIONE GHIACCIO /
ICE PRODUCTION

kg/24h
lbs/24h

Raffreddamento ad Aria
Air Cooled Unit



Temp. Aria Air Temp.	Temp. Acqua / Water Temp.			
°C	32°	21°	15°	10°
°F	90°	70°	60°	50°
10°	162	175	178	190
50°	357	385	393	419
21°	144	157	163	171
70°	317	345	359	377
32°	126	140	146	152
90°	278	308	321	335
38°	120	132	139	144
100°	264	292	306	317

CAPACITÀ DEPOSITO / BIN CAPACITY

10,5 kg

DIMENSIONI / DIMENSIONS

L x P x H (mm)



467 x 600 x 1000



545 x 640 x 1135

VOLTAGE



230V/50/1

GAS



R290
GWP=3

PANNELLO DI CONTROLLO CAPACITIVO CAPACITIVE CONTROL PANEL



Capacitive Stand-by Reset control
(led with continuous colors variation
from white to red)
Pulsante Capacitivo di ripristino dello
stand-by (led a variazione continua di
colori dal bianco al rosso)

Pulsante erogazione manuale ghiaccio
Manual ice dispensing button

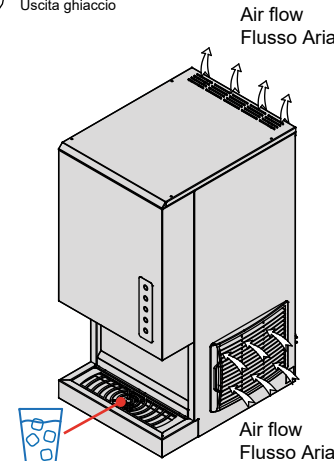
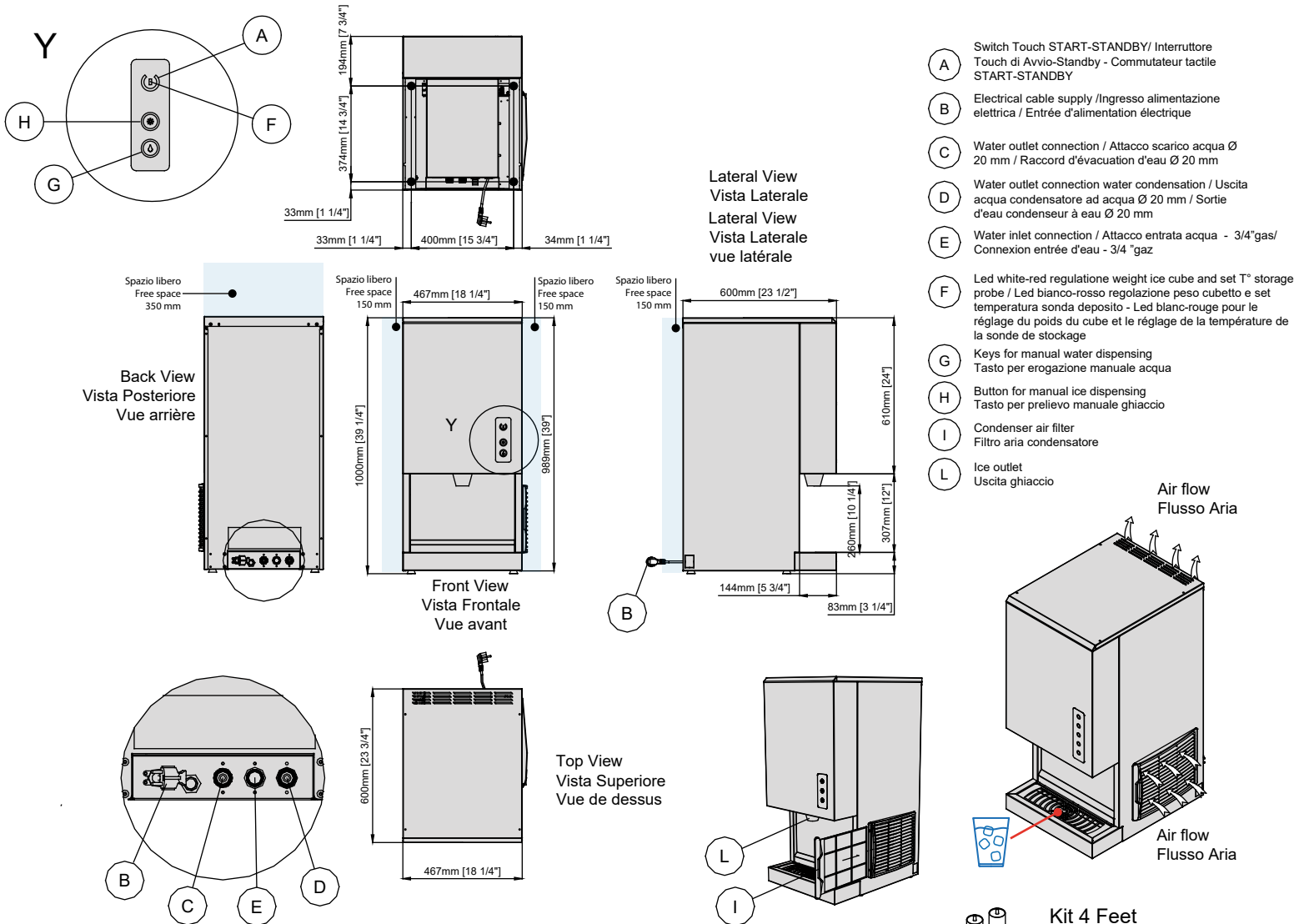
Pulsante erogazione manuale acqua
Manual water dispensing button

190 Kg/24h

Distributori di ghiaccio / Ice Dispenser:
TD200.10 F

TD200.10
230V/1N/50Hz
Ice nugget

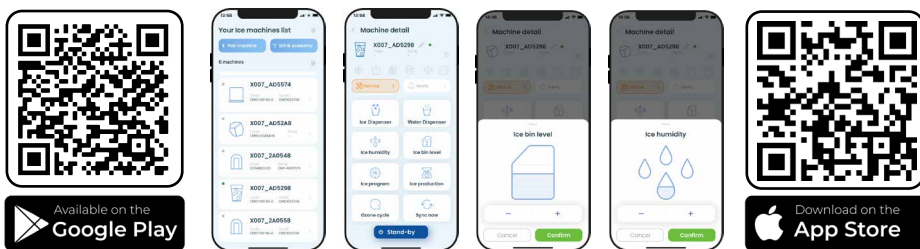
DIMENSIONI - DIMENSIONS



Kit 4 Feet
Kit 4 piedini
Ø50mm H100-120 mm

APP MyICE

Permette il comando e il monitoraggio dei produttori di ghiaccio direttamente da smartphone / It allows the control and monitoring of the ice machines directly from a smartphone



Condizioni operative - Operating requirements

	Min.	Max
Temp. Ambiente / Air Temperature	10°C	43°C
Temp. Acqua / Water Temperature	5°C	30°C
Press. Acqua / Water Pressure	1 bar (14psi)	10 bar (140psi)
Conducibilità acqua / Water conductivity	20 µS	500 µS
Alimentazione / Electrical supply	-10%	+10%

Calore espulso / Rejected Heat 2925 W
Volume Aria / Air Volume 300 m³/h

Via del Lavoro, 9 31033 Castelfranco Veneto (TV) Tel.
+39 0423.738452 Fax +39 0423.722811
email: info@castelmac.it
www.castelmac.eu - www.icematic.eu